

SCR5 kolaborativní robot

SCR5 je 7-osý cenově dostupný kolaborativní robot s výhodami, jako je lehká váha, rychlá montáž, snadno nastavitelný, bezpečný a úsporný. Je dokonalou volbou pro dosažení efektivní a nízkonákladové produkce.

Vlastnosti produktu:

Ekonomika

- Hmotnost 33.8kg, pro rychlou instalaci a dopravu
- Malý průměr základny - 195mm – šetří životní prostředí
- Instalace v jakémkoli směru
- Příkon 400W
- Cenově dostupný
- Rychlá návratnost investice



Bezpečnost

- Detekce kolize
- Citlivé nastavení
- V souladu s ISO10218-1, ISO15066
- CE certifikát



Snadné použití


- Snadno programovatelný – demonstrace nastavení
- TCP/IP, Modbus komunikační protokol, rozšíření podpory komunikačního protokolu jako je Profinet, CC-Link, atd.



Přidaná hodnota podpory

- Profesionální vyhodnocení aplikací
- Volitelná doplňková výbava
- Kompletní školicí systém
- Servis – rychlá odezva

Parametry:

Model		SCR5	
Max nosnost na zápěstí		5kg	
Axis		7	
Max TCP rychlost		1m/s	
Dosah		800mm	
Opakovatelnost		±0.02mm (ISO 9283)	
	Klo ub	Pracovní rozsah	Max rychlost(°/s)
	J7	+180° to -180°	180
	J6	+110° to -110 °	180
	J5	+180° to -180°	180
	J4	+115° to -115 °	180
	J3	+180° to -180 °	180
	J2	+105° to -105 °	120
	J1	+180° to -180°	120
Rozhraní na zápěstí		GB/T 14468.1-50-4-M6 (ISO 9409-1)	
Digitální vstupy a výstupy I/O		Ovládací panel: 14 Dig I/O, 24V, 0.5A Kloub: I/O: 2 Dig I/O, 24V, 1A	
Komunikační protokoly		TCP/IP, MODBUS/TCP, Rozšíření podpory komunikačního protokolu	
Napájení		230VAC (-15%~+10%), 50-60Hz	
Příkon		Při standardních podmínkách 400W	
Rozměry		1285mm x 220mm x 240 mm	
Velikost ovládacího panelu		530mm x 480mm x 180mm	
Instalace		V jakémkoli směru	
Rozsah okolní teploty		0°C - 45°C	
Rozsah teplot při skladování		-40°C~55°C	
Třída krytí IP		IP54	
Hlučnost		≤75dB(A)	
Informace o balení (celkem 2 balíky)		Robot (balík 1) Rozměry: 735mm x 635mm x 350mm Hmotnost: 33.8kg/40kg Kontrolní systém (balík 2) Rozměry: 735mm x 635mm x 350mm Hmotnost: 20.5kg/29kg	

Pracovní proctor:

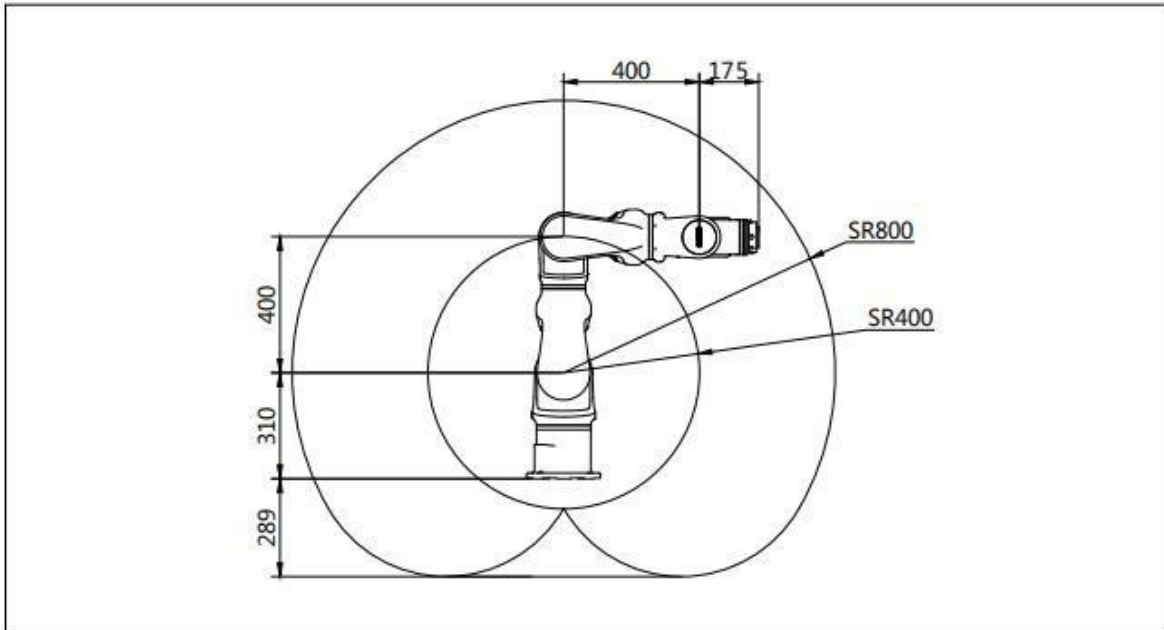
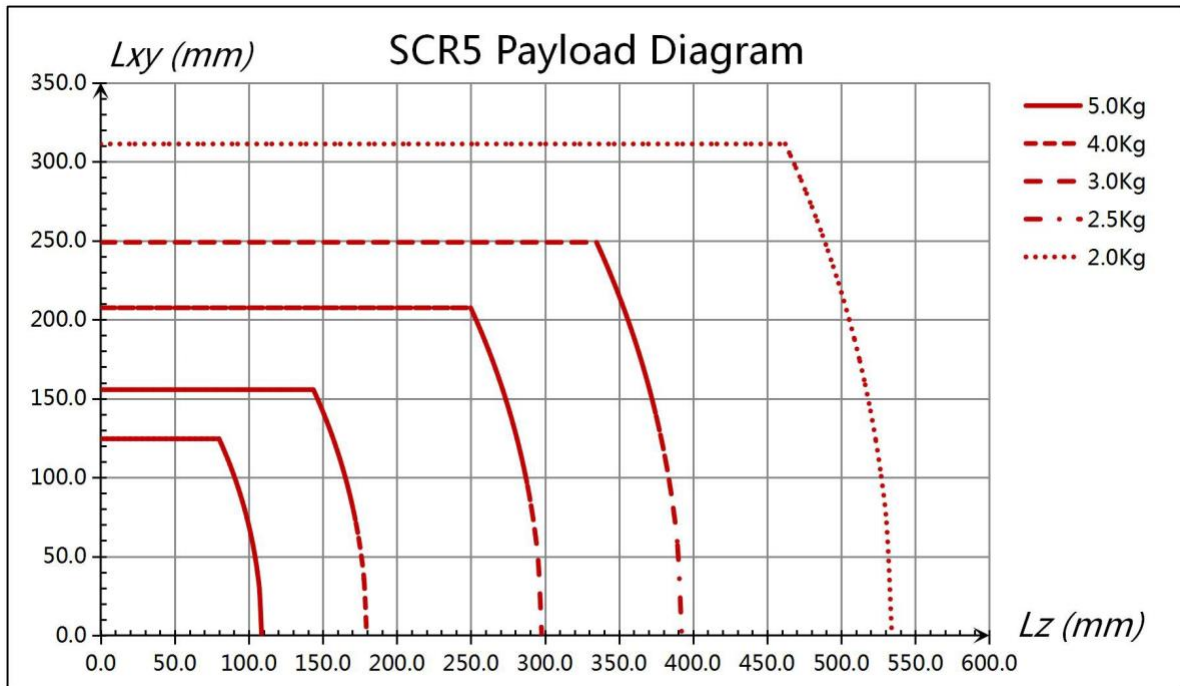
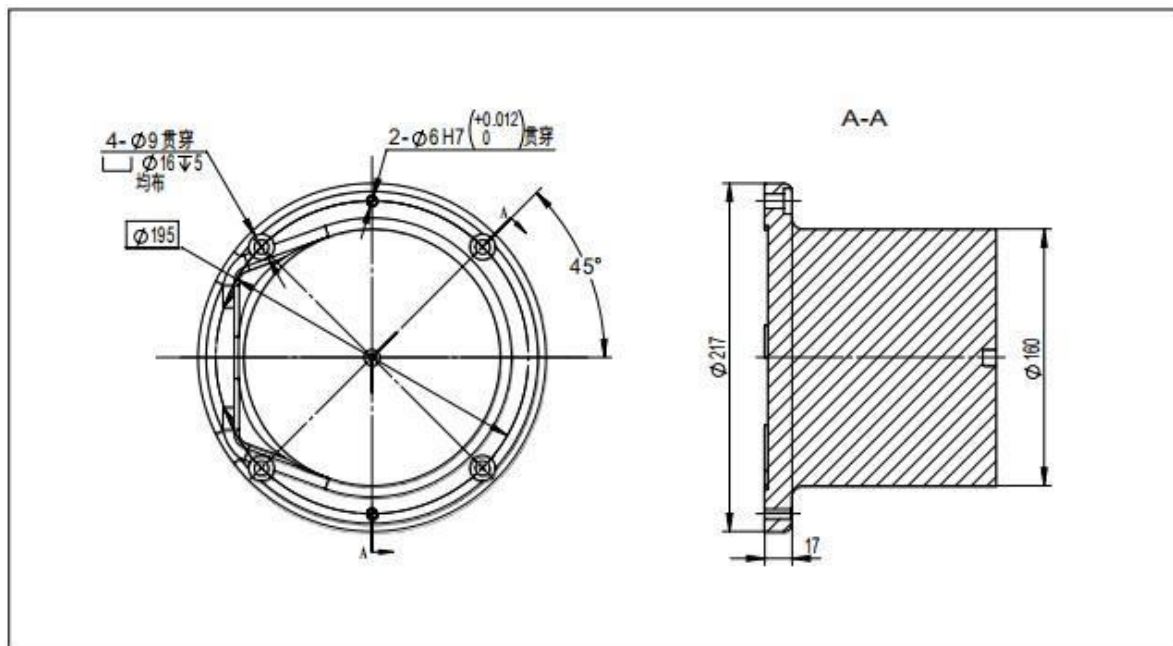


Diagram zatížení:



Rozměry základny:



Rozměry příruby na zápěstí:

