

SCR3 kolaborativní robot

SCR3 je malý 7-osý kolaborativní robot s výhodami, jako je vysoká přesnost opakování, lehká váha, rychlá montáž, snadno nastavitelný, bezpečný a úsporný. Je dokonalou volbou pro dosažení efektivní a nízkonákladové produkce.

Vlastnosti produktu:

Ekonomika

Hmotnost 18,6kg, pro rychlou instalaci a dopravu
 Malý průměr základny - 180mm – šetří životní prostředí
 Instalace v jakémkoli směru
 Příkon 250W
 Cenově dostupný
 Rychlá návratnost investice



Bezpečnost

Detekce kolize
 Citlivé nastavení
 V souladu s ISO10218-1, ISO15066
 CE certifikát

Snadné použití


Snadno programovatelný – demonstrace nastavení
 TCP/IP, Modbus komunikační protokol, rozšíření podpory
 komunikačního protokolu jako je Profinet, CC-Link, atd.



Přidaná hodnota podpory

Profesionální vyhodnocení aplikací
 Volitelná doplňková výbava
 Kompletní školicí systém
 Servis – rychlá odezva

Parametry:

Model	SCR3		
Max nosnost na zápěstí	3kg		
Axis	7		
Max TCP rychlost	0,8 m/s		
Dosah	600mm		
Opakovatelnost	±0.02mm (ISO 9283)		
	Kloub	Pracovní rozsah	Max rychlost(°/s)
	J7	Nekonečné otáčení	180
	J6	+120° až -120 °	180
	J5	+180° až -180°	180
	J4	+120° až -120 °	180
	J3	+180° až -180 °	180
	J2	+115° až -115 °	180
	J1	+180° až -180°	180
Rozhraní na zápěstí	GB/T 14468.1-50-4-M6 (ISO 9409-1)		
Digitální vstupy a výstupy I/O	Ovládací panel: 14 Dig I/O, 24V, 0.5A Kloub: I/O: 2 Dig I/O, 24V, 1A		
Komunikační protokoly	TCP/IP, MODBUS/TCP, Rozšíření podpory komunikačního protokolu		
Napájení	230VAC (-15%~+10%), 50-60Hz		
Příkon	Při standardních podmínkách 250W		
Rozměry	1035mm x 232mm x 202 mm		
Velikost ovládacího panelu	530mm x 480mm x 180mm		
Instalace	V jakémkoli směru		
Rozsah okolní teploty	0°C - 45°C		
Rozsah teplot při skladování	-40°C~55°C		
Třída krytí IP	IP54		
Hlučnost	≤75dB(A)		
Informace o balení (celkem 2 balíky)	Robot (balík 1)		
	Rozměry: 735mm x 635mm x 350mm		
	Hmotnost: 18,6kg/24,5kg		
	Kontrolní systém (balík 2)		
Rozměry: 735mm x 635mm x 350mm			
Hmotnost: 20.5kg/29kg			

Pracovní proctor:

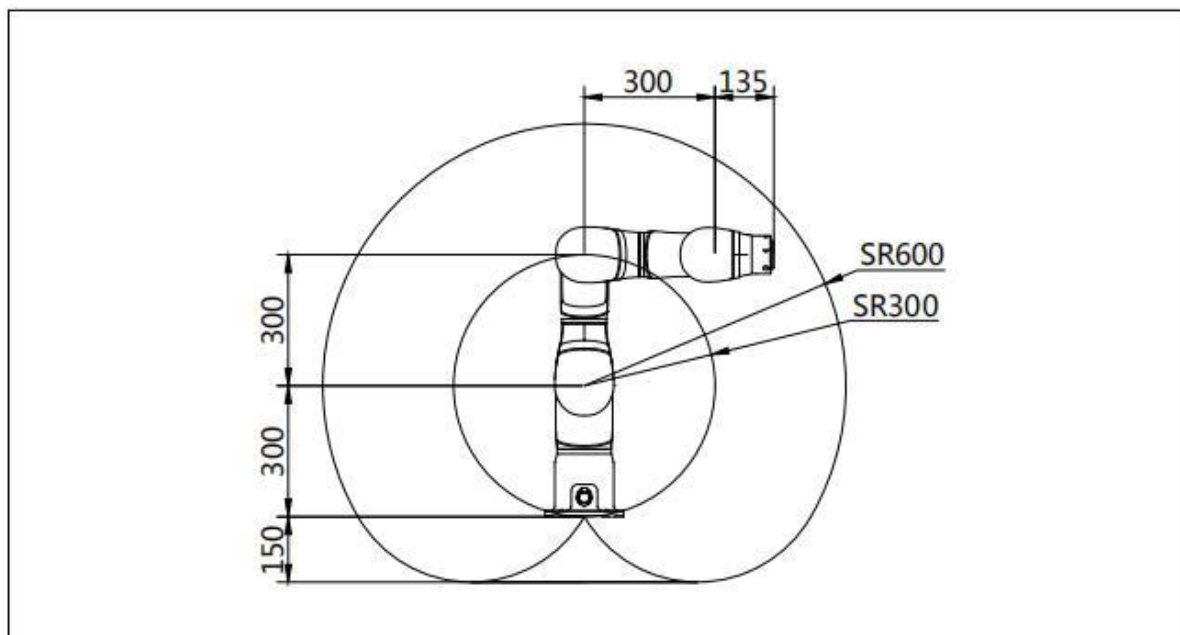
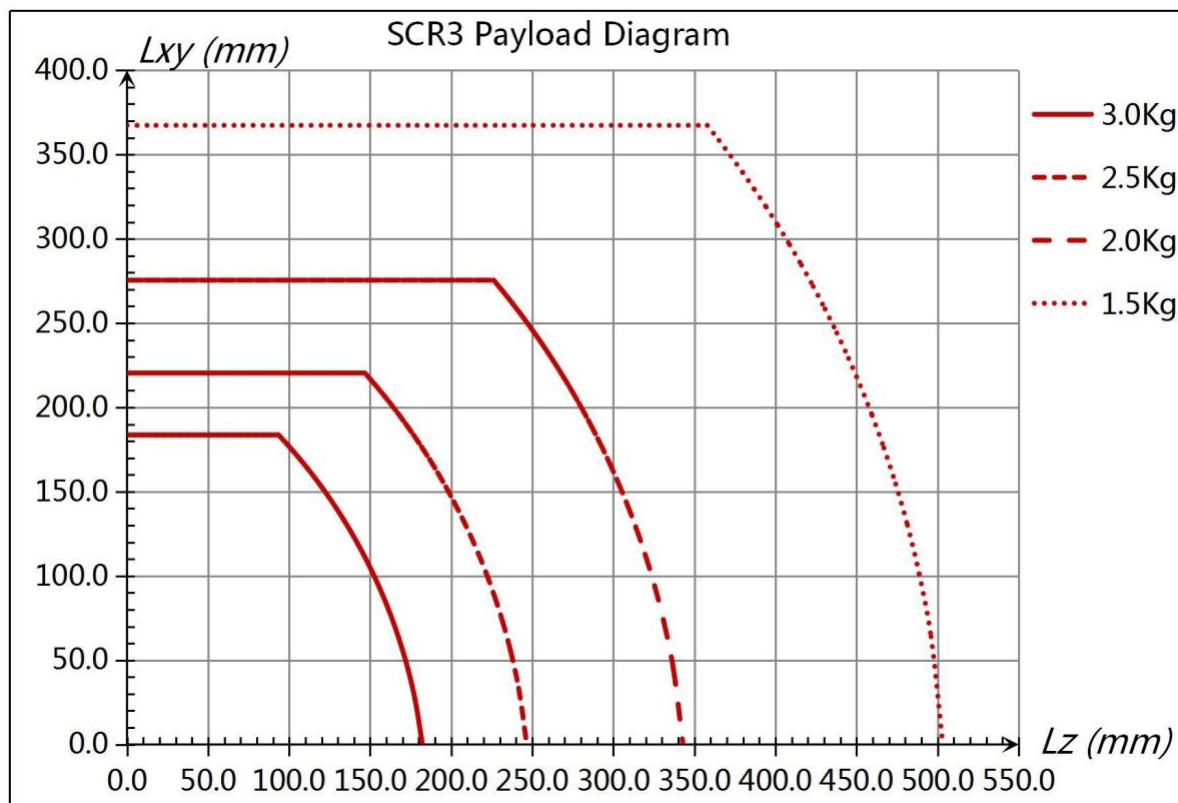
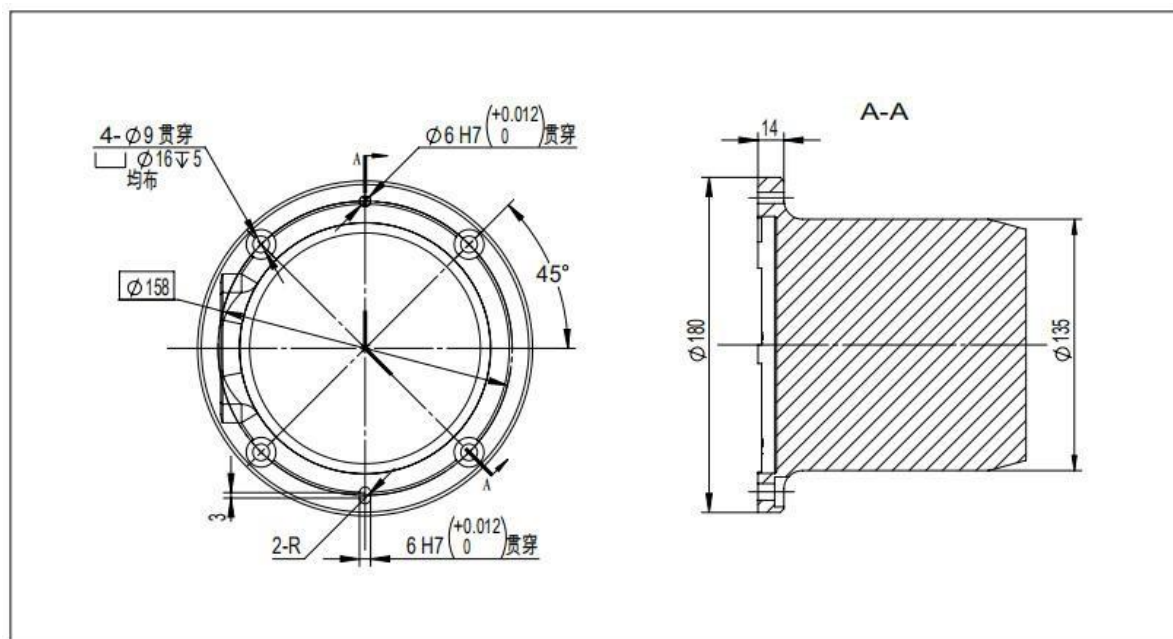


Diagram zatížení:



Rozměry základny:



Rozměry příruby na zápěstí:

