

GCR20 kolaborativní robot

GCR20 je 6-osý cenově dostupný kolaborativní robot s možností zatížení až 20kg a dosahem 1100mm. Výhodami je lehká váha, rychlá montáž, snadno stavitelný, bezpečný a úsporný. Je dokonalou volbou pro dosažení efektivní a nízkonákladové produkce.

Vlastnosti produktu:

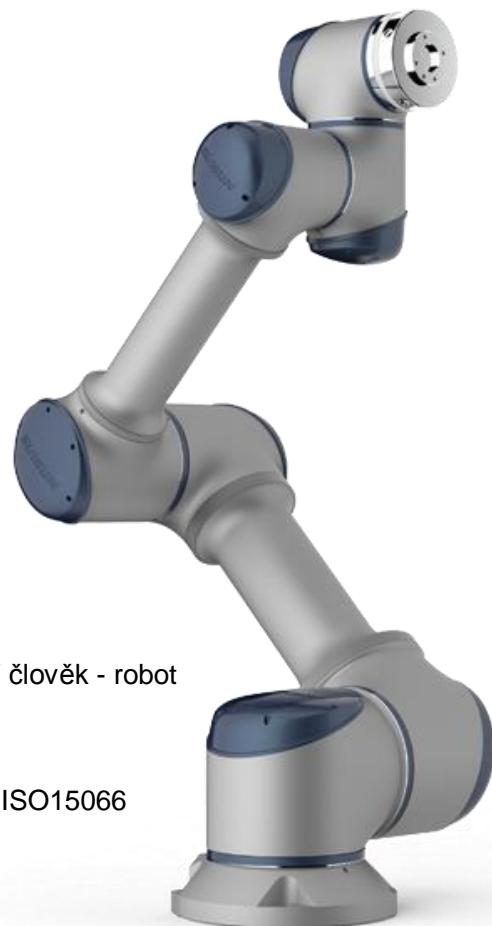
Ekonomika

Malý průměr základny - 126mm – šetří životní prostředí
 Instalace v jakémkoli směru
 Příkon 600W
 Cenově výhodný
 Rychlá návratnost investice



Bezpečnost

Detekce kolize pro použití člověk - robot
 Neklouzavý design
 Citlivé nastavení
 V souladu s ISO10218-1, ISO15066
 CE certifikát



Snadné použití


Snadno programovatelný – ukázka nastavení
 TCP/IP, Modbus komunikační protokol, rozšíření podpory
 komunikačního protokolu jako je Profinet, CC-Link, atd.



Přidaná hodnota podpory

Profesionální vyhodnocení aplikací
 Volitelná doplňková výbava
 Kompletní školicí systém
 Servis – rychlá odezva

Parametry:

Model		GCR20	
Max nosnost na zápěstí		20kg	
Axis		6	
Max TCP rychlost		1m/s	
Dosah		1100mm	
Opakovatelnost		±0.05mm (ISO 9283)	
	Kloub	Pracovní rozsah	Max rychlost(°/s)
	J6	+180° to -180 °	160
	J5	+180° to -180°	160
	J4	+180° to -180 °	120
	J3	+160° to -160 °	120
	J2	+180° to -180 °	120
	J1	+180° to -180°	120
Rozhraní na zápěstí		GB/T 14468.1-50-4-M6 (ISO 9409-1)	
Digitální vstupy a výstupy I/O		Ovládací panel: 14 Dig I/O, 24V, 0.5A Kloub: I/O: 2 Dig I/O, 24V, 1A	
Komunikační protokoly		TCP/IP, MODBUS/TCP, Rozšíření podpory komunikačního protokolu	
Napájení		230VAC (-15%~+10%), 50-60Hz	
Příkon		Při standardních podmínkách 600W	
Rozměry		1320mm x 420mm x 240 mm	
Velikost ovládacího panelu		540mm x 510mm x 210mm	
Instalace		V jakémkoli směru	
Rozsah okolní teploty		0°C- 45°C	
Rozsah teplot při skladování		-40°C~55°C	
Třída krytí IP		IP54	
Hlučnost		≤75dB(A)	

Informace o balení
(celkem 2 balíky)

Robot (balík 1)
Rozměry: 1050mm x 520mm x 530mm
Hmotnost: 51kg/61kg
Kontrolní systém (balík 2)
Rozměry: 735mm x 635mm x 350mm
Hmotnost: 31kg/45kg

Pracovní proctor:

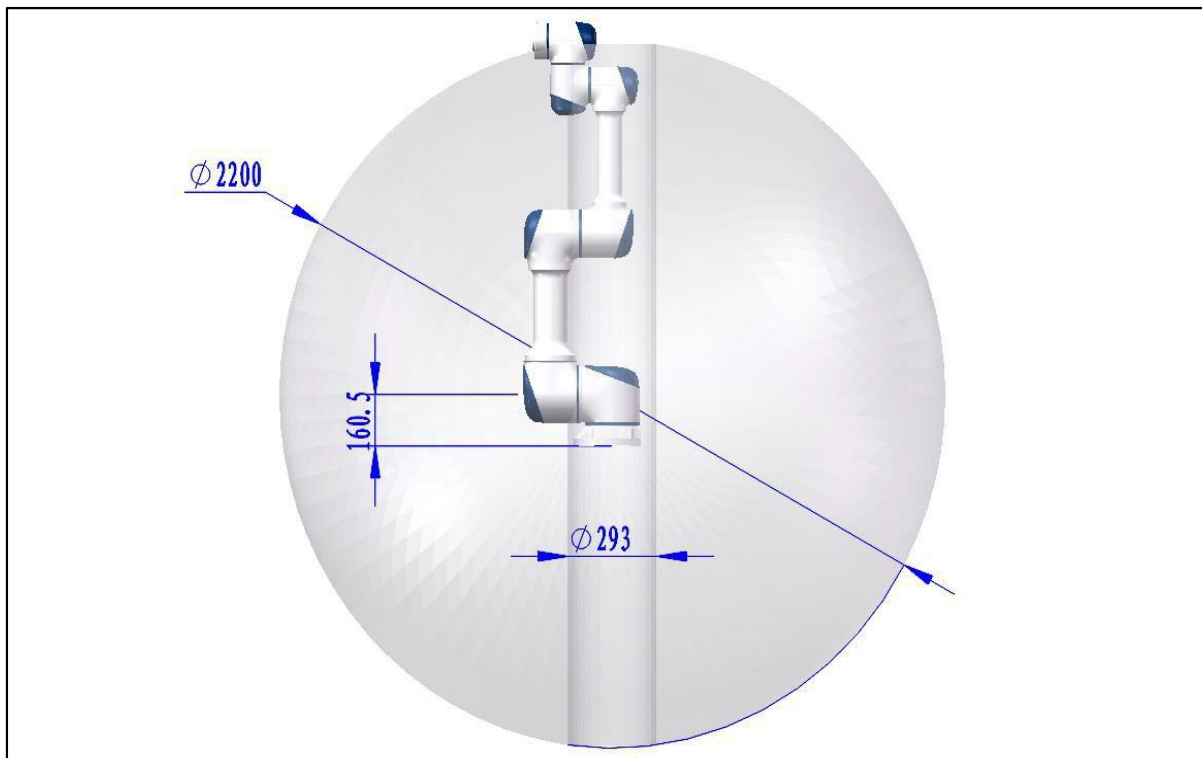
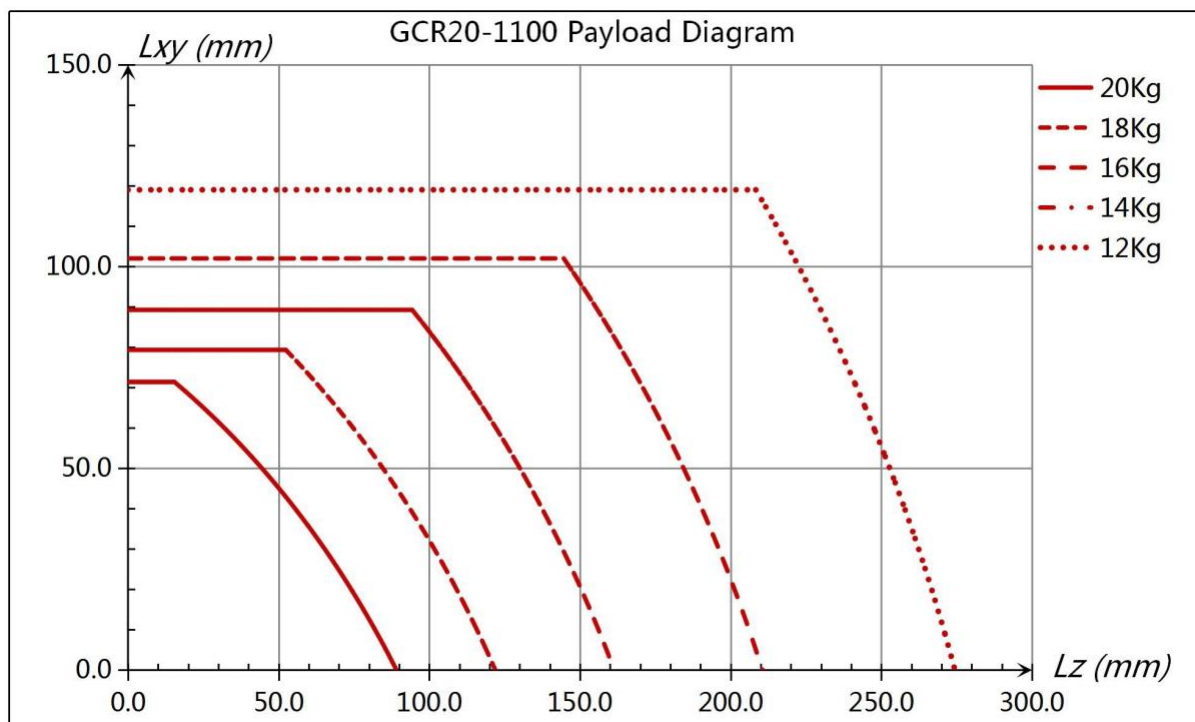
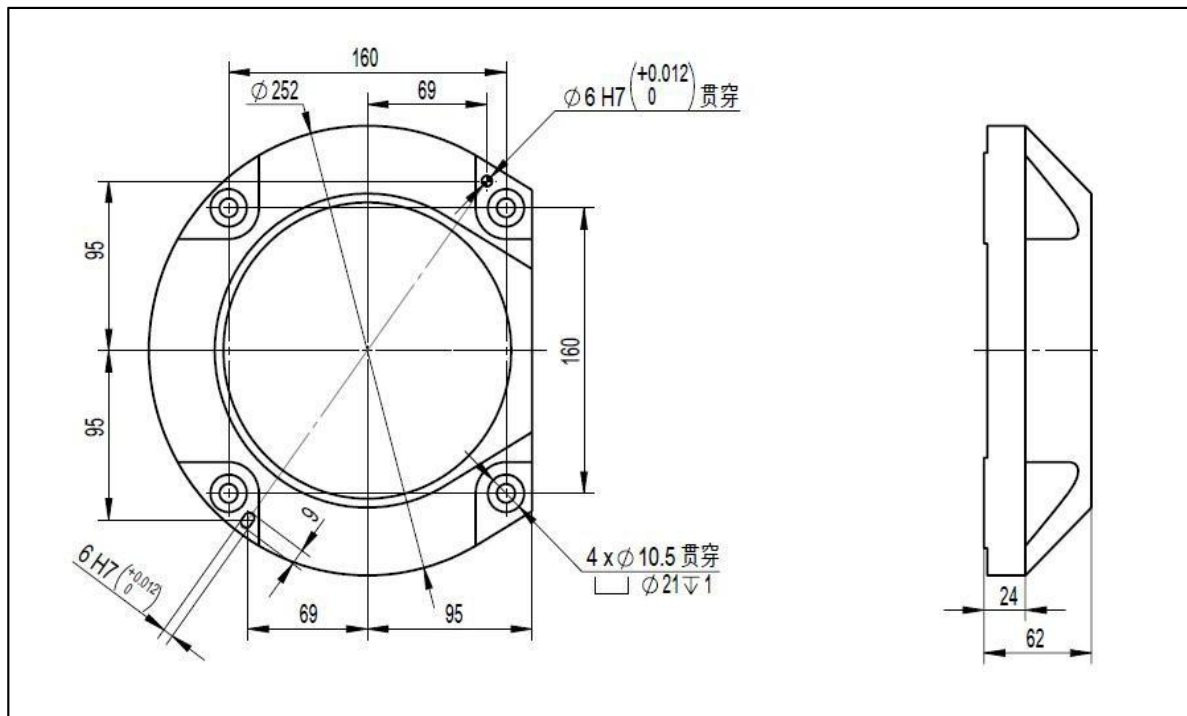


Diagram zatížení:



Rozměry základny:



Rozměry příruby na zápěstí:

